



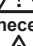









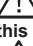
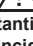
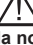



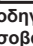



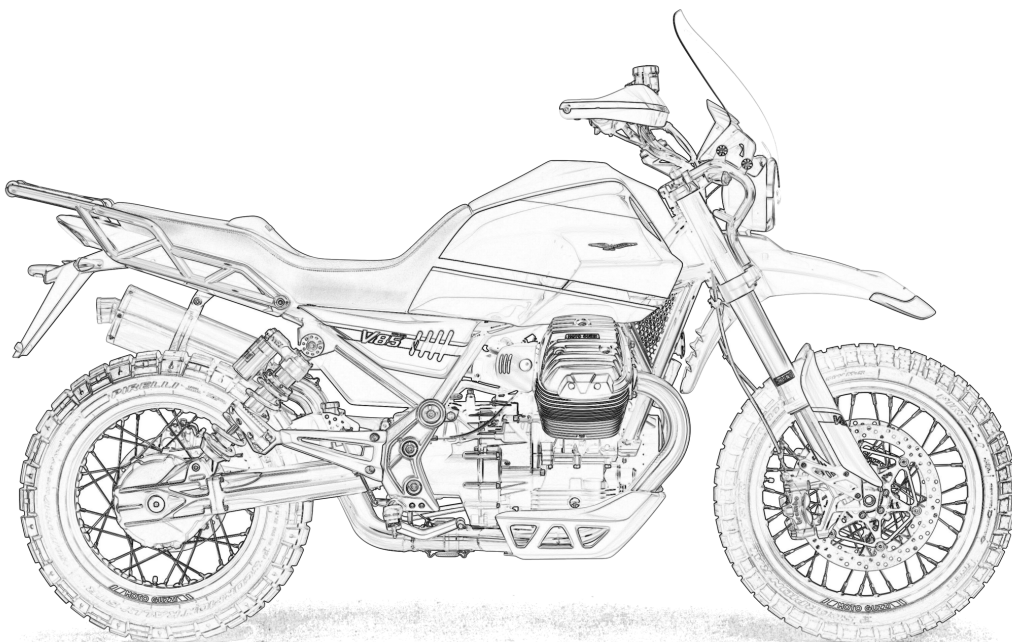


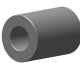
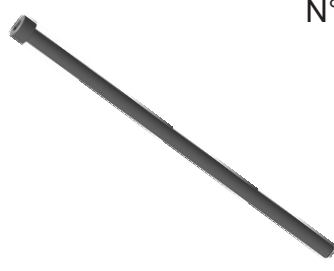


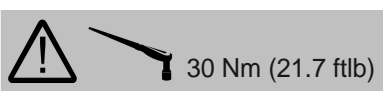






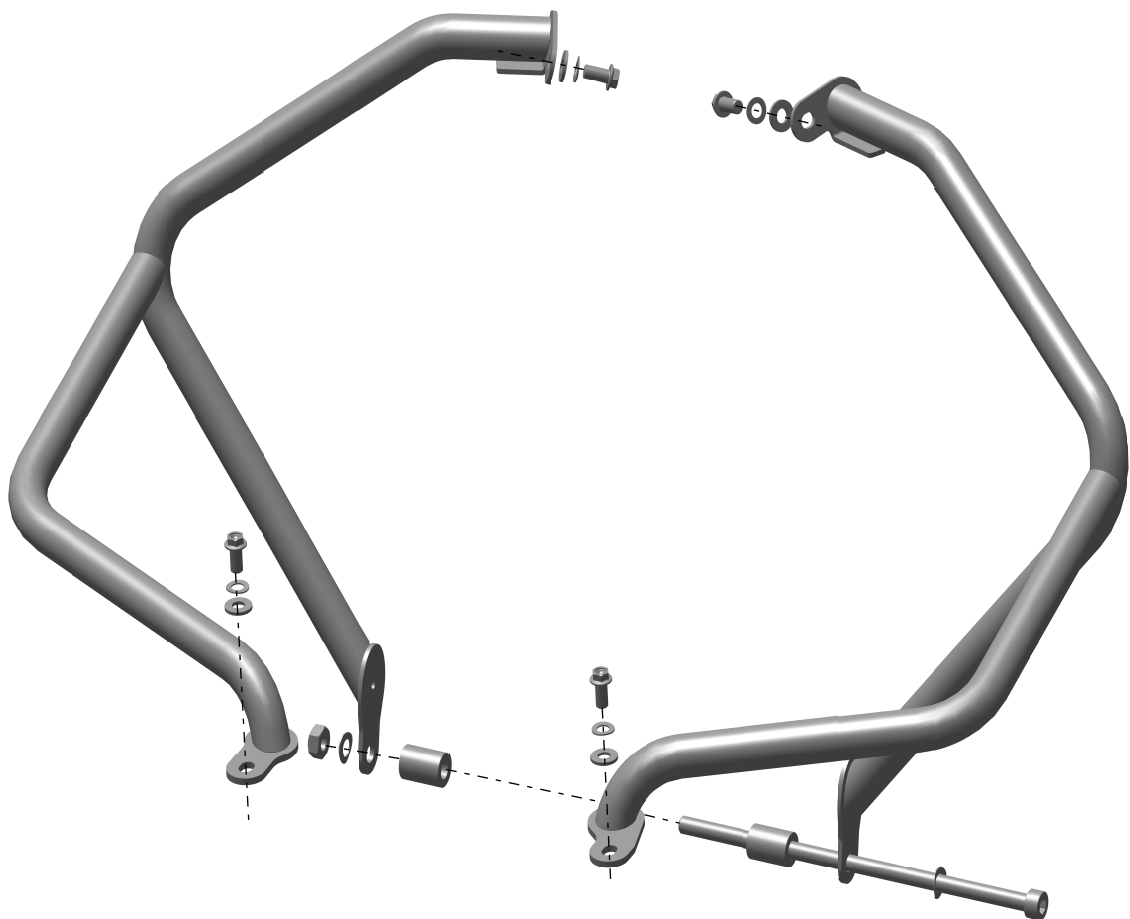
## WARNING

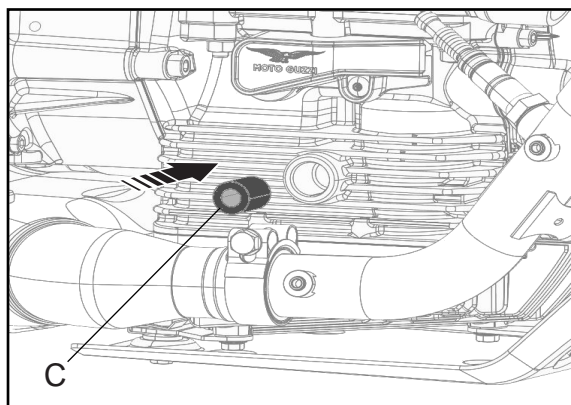
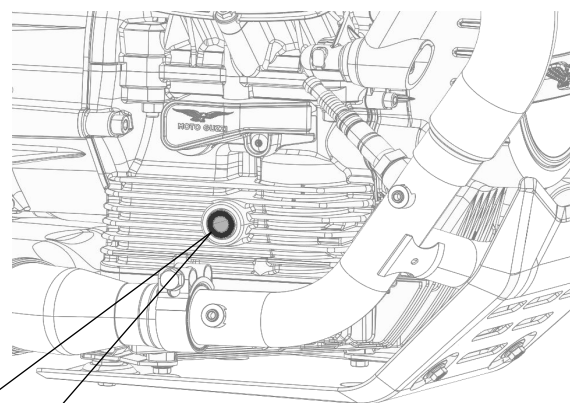
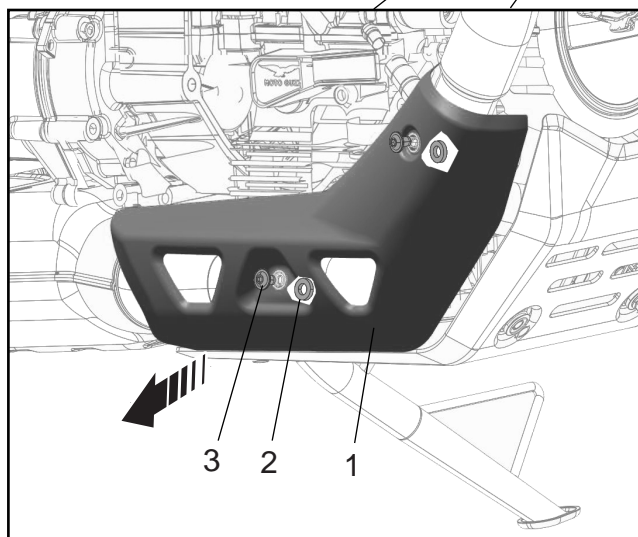
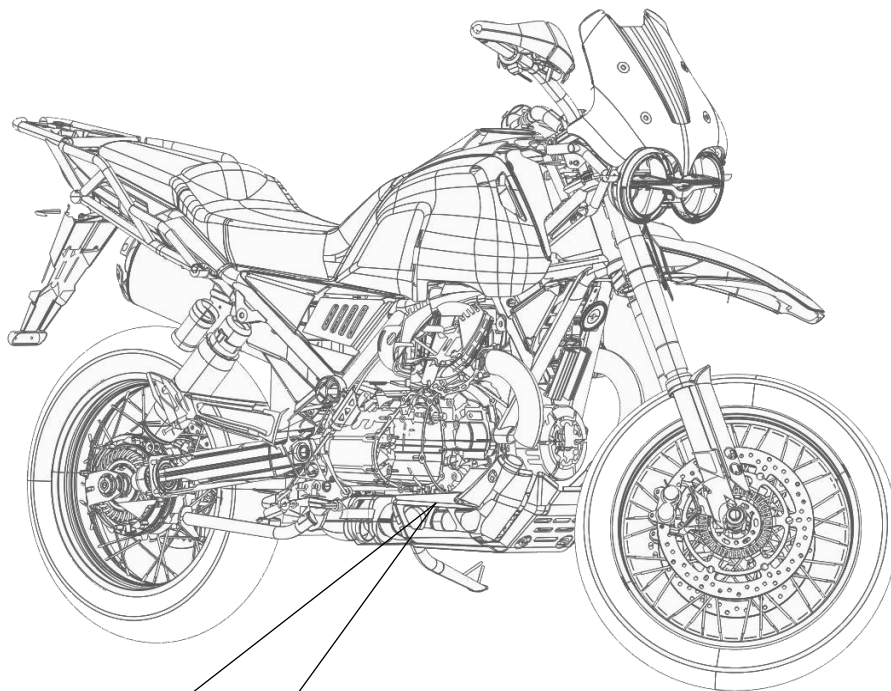
- GB**  Thank you for choosing Piaggio genuine accessories for installation on your motorcycle. It is extremely important that the accessories be installed correctly, so read and thoroughly understand this instruction sheet before you attempt to install your Piaggio genuine accessory.
- I**  Grazie per aver scelto accessori originali Piaggio da installare sulla Vostra motocicletta. Prima di installare un accessorio originale Piaggio è necessario leggere attentamente le istruzioni riportate nelle pagine seguenti.
- F**  Merci d'avoir choisi les accessoires originaux Piaggio, à installer sur votre moto. Avant de monter un accessoire original Piaggio, lire très attentivement les notices des suivantes pages.
- D**  Wir danken Ihnen dafür, dass Sie sich für Originalzubehör von Piaggio zur Installation an Ihrem Motorrad entschieden haben. Vor der Montage eines Originalzubehörs von Piaggio ist es erforderlich, dass Sie die Anleitung der folgenden Seiten aufmerksam durchlesen.
- E**  Gracias por haber escogido sólo accesorios originales Piaggio para instalar sobre su motocicleta. Antes de montar un accesorio original Piaggio, es necesario leer atentamente las instrucciones de las páginas siguientes.
- GR**  Σας ευχαριστούμε που επιλέξατε να εγκαταστήσετε στη μηχανή σας τα αυθεντικά αξεσουάρ Piaggio. Πριν την τοποθέτηση ενός αυθεντικού αξεσουάρ Piaggio, διαβάστε πολύ προσεκτικά τις οδηγίες των ακόλουθων σελίδων.
- GB**  Improper installation of accessories can severely compromise the safety of your vehicle. Improper installation can lead to a loss of stability or wheel lock up, with subsequent serious accident and injury or even death. If you have any question about the proper installation of your Piaggio genuine accessory, do not ride your vehicle. Take it to your local Piaggio dealer who will have the appropriate tools and equipment to properly and safely install your accessory.
- I**  Un'installazione non corretta degli accessori può compromettere la sicurezza del veicolo, in quanto si può verificare la perdita di stabilità o un blocco ruote, che possono portare a gravi incidenti, anche fatali. In caso di dubbi sulla corretta installazione di un accessorio originale Piaggio, non utilizzate il veicolo e recateVi presso un rivenditore Ufficiale Piaggio, il quale Vi eseguirà una corretta installazione mediante l'attrezzatura appropriata.
- F**  Une mauvaise installation des accessoires peut compromettre la sécurité du véhicule : une perte de stabilité ou un blocage des roues peuvent entraîner de graves accidents, voire un accident fatal. En cas de doutes sur la bonne installation de votre accessoire original Piaggio, évitez de le monter vous-même et rendez-vous chez votre revendeur Piaggio le plus proche, qui l'installera correctement à l'aide de l'outillage approprié.
- D**  Eine nicht korrekte Installation des Zubehörs kann die Sicherheit des Fahrzeugs gefährden, denn dadurch könnte die Stabilität verloren gehen oder die Räder könnten blockiert werden – dies könnte zu schweren, auch lebensgefährlichen Unfällen führen. Falls Sie Zweifel an der korrekten Anbringung Ihres Piaggio-Originalzubehörs haben, verwenden Sie das Fahrzeug nicht, sondern begeben Sie sich wegen der korrekten Installation mit den entsprechenden Werkzeugen zu Ihrem nächsten Piaggio-Fachhändler.
- E**  La instalación incorrecta de los accesorios puede afectar la seguridad del vehículo, puesto que se puede presentar una pérdida de estabilidad o el bloqueo de las ruedas, lo cual puede causar accidentes inclusive graves o hasta fatales. En caso de dudas sobre la correcta instalación de un accesorio original Piaggio, no utilizar el vehículo y dirigirse al concesionario Piaggio más cercano para una instalación correcta y con las herramientas adecuadas.
- GR**  Μια κακή εγκατάσταση των αξεσουάρ μπορεί να θέσει σε κίνδυνο την ασφάλεια του οχήματος: μια απώλεια ευστάθειας ή μια εμπλοκή των τροχών μπορεί να επιφέρει σοβαρά ατυχήματα, ακόμη και θανατηφόρο ατύχημα. Σε περίπτωση αμφιβολιών σχετικά με την ορθή εγκατάσταση του αυθεντικού σας αξεσουάρ Piaggio, αποφύγετε να το τοποθετήσετε εσείς ο ίδιος και απευθυνθείτε στον πλησιέστερο σε εσάς μεταπωλητή Piaggio ο οποίος θα το εγκαταστήσει ορθά με τη βοήθεια των κατάλληλων εργαλείων.
- GB**  For all load-carrying accessories, such as luggage boxes or saddle bags, always observe the recommended loading and attaching instructions. Failure to heed this warning can lead to a degradation in vehicle handling, with subsequent vehicle upset, accident, serious injury or even death.
- I**  Per tutti gli accessori relativi al trasporto di carichi, per esempio portapacchi, bauletti o valigie laterali, è necessario seguire attentamente le istruzioni riportanti il corretto montaggio e il corretto alloggiamento/fissaggio del carico, in modo da evitare una minore manovrabilità del veicolo con conseguenti cadute o gravi incidenti, anche fatali.
- F**  Concernant tous les accessoires pour le transport de chargements, par exemple les coffres à bagages ou les malles à deux sacoches, suivre attentivement la notice pour le chargement et le montage, afin d'éviter une manoeuvrabilité réduite de la machine, ce qui entraînerait des chutes possibles, des accidents graves, voire un accident fatal.
- D**  Bei allen Zubehörteilen zum Transport von Lasten, zum Beispiel bei Köfferchen für Gepäck oder Taschen mit zwei Fächern, ist es erforderlich, die Anleitung zur Beladung und Montage aufmerksam zu lesen, damit eine geringere Manövrierbarkeit des Fahrzeugs vermieden werden kann, die zu Stürzen und schweren, auch lebensgefährlichen Unfällen führen könnte.
- E**  Para todos los accesorios para transportar carga, por ejemplo portapaquetes para equipaje o valijas de doble bolso, es necesario seguir atentamente las instrucciones para la carga y el montaje, con el fin de evitar una reducción de la maniobrabilidad del vehículo, con consiguientes caídas y accidentes graves o inclusive fatales.
- GR**  Αναφορικά με όλα τα αξεσουάρ για τη μεταφορά φορτίων, παραδείγματος όπως οι τσάντες αποσκευών ή τα σακίδια με δύο θήκες, ακολουθείτε προσεκτικά τις οδηγίες για τη φόρτωση και την τοποθέτηση, ώστε να αποφύγετε τη μείωση της ικανότητας ελιγμών της μηχανής, που θα μπορούσε να επιφέρει πιθανές πτώσεις, σοβαρά ατυχήματα, ακόμη και θανατηφόρο ατύχημα.
- GB**  Carbon fiber components, when broken, are extremely sharp, and can cause deep and serious cuts. Never attempt to repair a carbon fiber part. Never trim a carbon fiber part with any operation that uses sawing, grinding or sanding, as the fibers are toxic and extremely injurious to your health.
- I**  I componenti in fibra di carbonio, quando si rompono, presentano parti estremamente taglienti che possono provocare tagli gravi e profondi. Non cercate di riparare un pezzo in fibra di carbonio, né di tagliarlo utilizzando seghe, mole o smerigliatrici perché le fibre sono tossiche ed estremamente pericolose per la salute.
- F**  Si les composants en fibre de carbone se cassent, ils présentent des extrémités extrêmement coupantes qui peuvent causer des coupures graves et profondes. N'essayez jamais de réparer une pièce en fibre de carbone, ni de la couper à l'aide d'une scie, d'une meule ou d'une ponceuse, car les fibres sont toxiques et extrêmement dangereuses pour la santé.
- D**  Wenn Teile aus Kohlenstofffaser zerbrechen, entstehen scharfe Flächen, die tiefe Schnitte verursachen können. Versuchen Sie nicht, Teile aus Kohlenstofffaser zu reparieren oder mit Sägen, Schleifmaschinen oder Schmirgelmaschinen zu bearbeiten, denn die Fasern sind giftig und extrem gesundheitsgefährdend.
- E**  Cuando se rompen, los componentes en fibra de carbono presentan partes extremadamente filudas que pueden causar cortaduras graves y profundas. No se debe tratar de reparar una pieza en fibra de carbono, y tampoco hay que cortarla utilizando serruchos, muelas o lijadoras, ya que las fibras son tóxicas y extremadamente peligrosas para la salud.
- GR**  Εάν τα συστατικά από ίνες άνθρακα σπάσουν, παρουσιάζουν εξαιρετικά αιχμηρά άκρα, που μπορεί να προκαλέσουν σοβαρές και βαθιές τομές. Μην προσπαθείτε ποτέ να επισκευάσετε ένα εξάρτημα από ίνες άνθρακα, ούτε να το κόψετε με τη βοήθεια ενός πριονιού, ενός τροχού ή ενός λειαντήρα, διότι οι ίνες είναι τοξικές και εξαιρετικά επικίνδυνες για την υγεία.

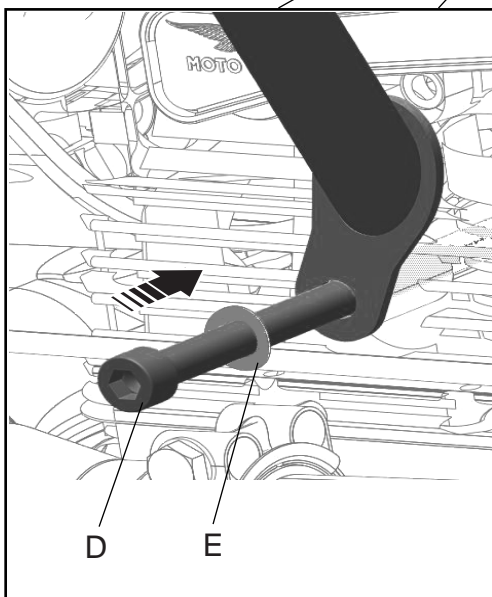
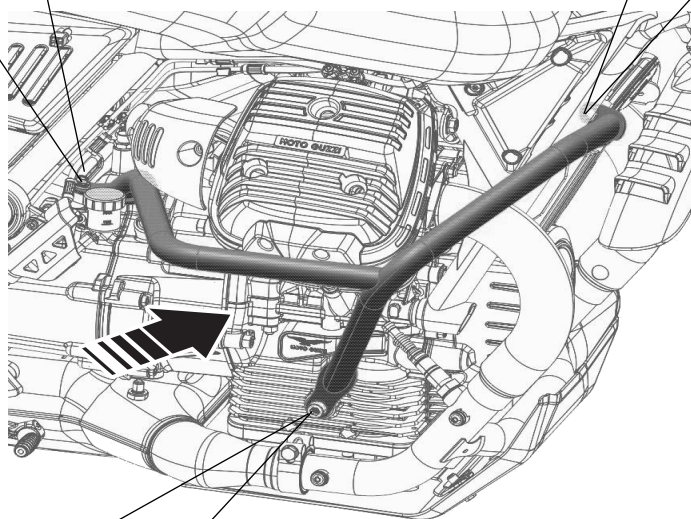
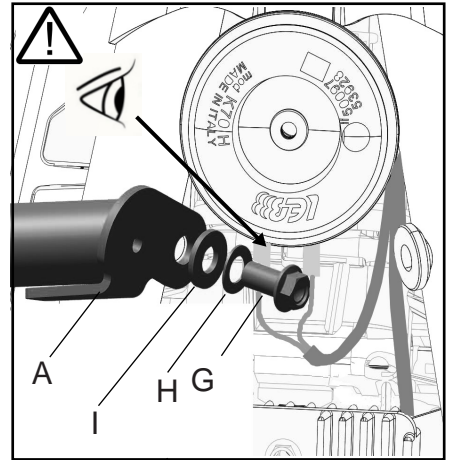
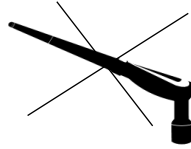
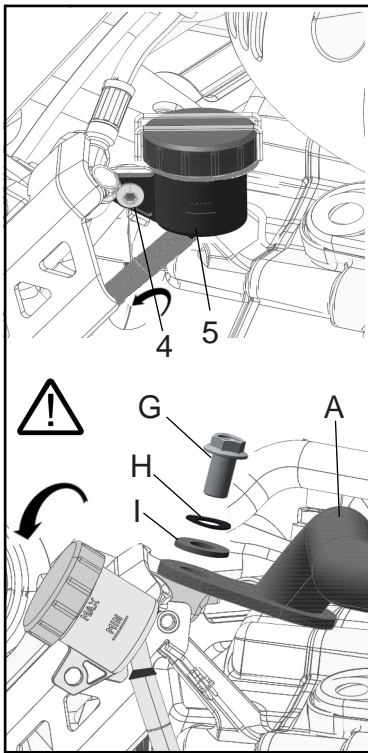
- GB** ⚠ Make sure that the engine and the thermal parts of the bike are cold before carrying out the following instructions.
- ⚠ Set the bike on its central stand on firm, solid ground.
  - ⚠ Carry out the various operations carefully so as not to damage any part of the bike.
  - ⚠ If the fitting operations show any difficulties, contact an Official Guzzi Dealer.
- I** ⚠ Assicurarsi che il motore e le parti termiche della moto siano fredde prima di effettuare le seguenti istruzioni.
- ⚠ Posizionare la moto sul cavalletto centrale su di un terreno piano e solido.
  - ⚠ Eseguire le varie operazioni con cura in modo da non danneggiare le varie parti della moto.
  - ⚠ Nel caso si presentassero delle operazioni di montaggio difficoltose, rivolgersi ad un Concessionario Ufficiale Guzzi.
- F** ⚠ S'assurer que le moteur et les parties thermiques de le moto sont froides avant de procéder à cette opération.
- ⚠ Installer le moto sur le chevalet central sur un terrain plat et stable.
  - ⚠ Procéder aux différentes opérations avec précaution pour ne pas endommager les différentes parties du moto.
  - ⚠ Si le montage s'avère difficile, veuillez contacter un Concessionnaire Agréé Guzzi.
- D** ⚠ Vor der Ausführung nachstehender Anleitungen sicherstellen, dass der Motor und die Thermoteile des Motorrads kalt sind.
- ⚠ Den Motorrad auf ebenem und festem Boden auf dem mittigen Ständer positionieren.
  - ⚠ Zur Vermeidung von Beschädigungen an den diversen Teilen des Motorrads alle Tätigkeiten mit großer Sorgfalt ausführen.
  - ⚠ Falls sich Montagearbeiten als schwierig erweisen sollten, wenden Sie sich bitte an einen offiziellen Guzzi-Vertragshändler.
- E** ⚠ Comprobar que el motor y los componentes térmicos de el scooter estén fríos antes de iniciar las operaciones descritas en estas instrucciones.
- ⚠ Colocar el scooter sobre el caballete central sobre una superficie plana y sólida.
  - ⚠ Realizar la secuencia de operaciones con cuidado para no dañar los componentes del scooter.
  - ⚠ En caso de que alguna de las operaciones de montaje presentara dificultades, dirigirse a un Concesionario Oficial Guzzi.
- GR** ⚠ Βεβαιωθείτε ότι ο κινητήρας και τα θερμικά εξαρτήματα της μηχανής είναι κρύα πριν ακολουθήσετε τις παρακάτω οδηγίες.
- ⚠ Στηρίξτε την μηχανή στο πλαϊνό σταντ σε επίπεδη και συμπαγή επιφάνεια.
  - ⚠ Εκτελέστε προσεκτικά τις διάφορες εργασίες, ώστε να αποφευχθεί η πρόκληση ζημιάς στα διάφορα εξαρτήματα της μηχανής.
  - ⚠ Αν συναντήσετε δυσκολίες κατά τη συναρμολόγηση, απευθυνθείτε σε μια Επίσημη Αντιπροσωπεία Guzzi.



<b>A</b>  N° 1 D-R	<b>B</b>  N° 1 S-L	<b>C</b>  N° 2
<b>D</b>  N° 1	<b>E</b>  N° 2	<b>F</b>  N° 1 M10 
<b>G</b>  M8 	<b>H</b>  N° 4	<b>I</b>  N° 4

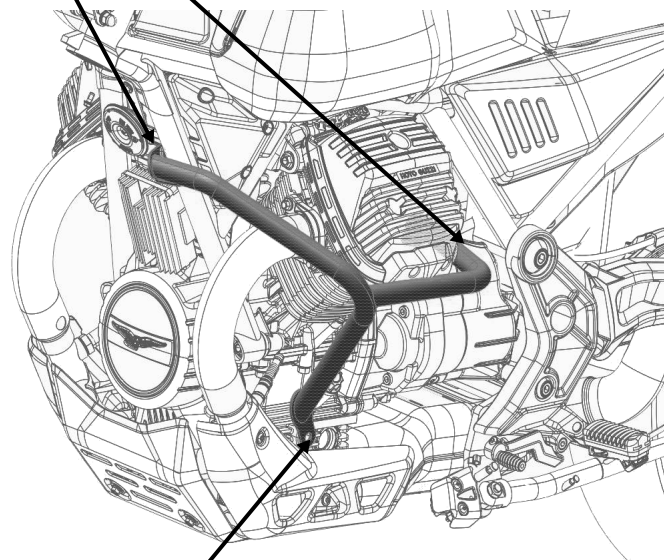
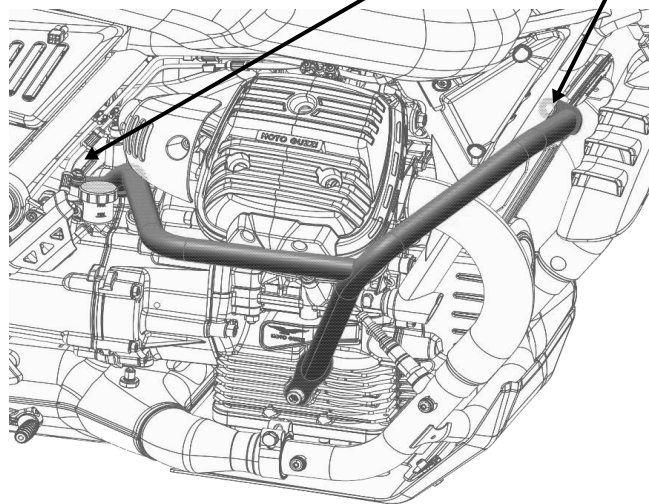




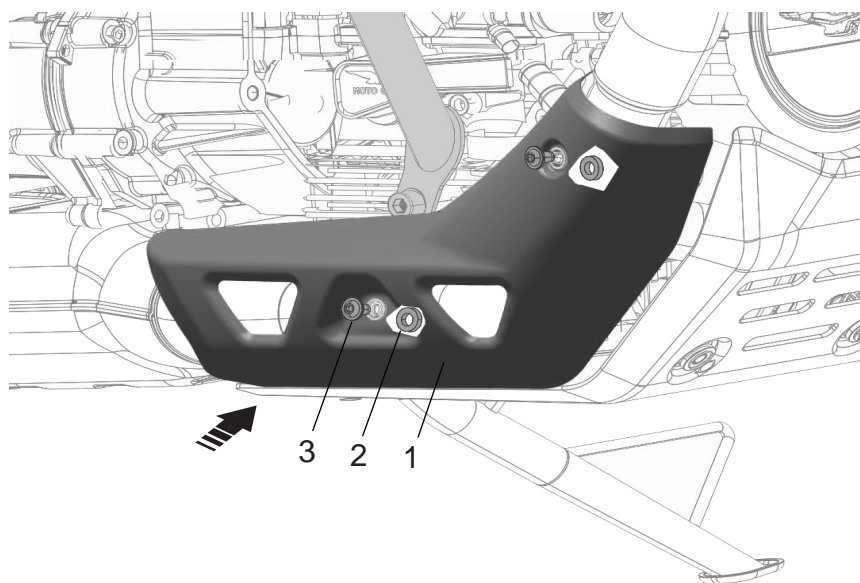
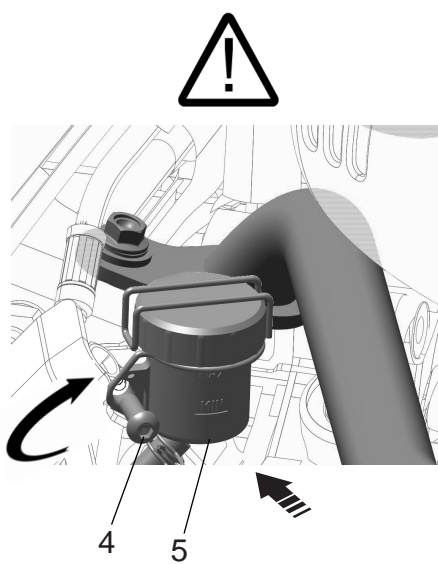





  6M25 Nm (18.1 ftlb)



  6M30 Nm (21.7 ftlb)



  4M40Nm (7.2 ftlb)

  3M40 Nm (7.2 ftlb)

**GB**  **GENERAL SAFETY WARNINGS**

- Check after the first 500 km and periodically the correct tightening of the hardware used for the fitting of the kit.

**I**  **AVVERTENZE SULLA SICUREZZA GENERICA**

- Verificare dopo i primi 500 km e periodicamente la corretta chiusura della minuteria utilizzata per il montaggio del kit.

**F**  **AVERTISSEMENTS SUR LA SECURITE GENERALE**

- Vérifier après les premiers 500 km et périodiquement le bon serrage des pièces de fixation utilisées pour monter le kit.

**D**  **ALLGEMEINE SICHERHEITSHINWEISE**

- Nach den ersten 500 km und in regelmäßigen Abständen, den korrekten Anzug der für die Montage des Kits verwendeten Kleinteile überprüfen.

**E**  **ADVERTENCIAS SOBRE LA SEGURIDAD GENÉRICA**

- Después de los primeros 500 km y periódicamente, controlar que el par de apriete de la tornillería utilizada para el montaje del kit sea correcto.

**GR**  **ΠΑΡΑΤΡΗΣΕΙΣ ΣΕ ΘΕΜΑΤΑ ΑΣΦΑΛΕΙΑΣ ΓΕΝΙΚΟΤΕΡΑ**

- Μετά τα 500 km και σε τακτικά διαστήματα ελέγχετε τη σωστή σύσφιξη των βιδών που χρησιμοποιούνται για τη συναρμολόγηση του kit.

